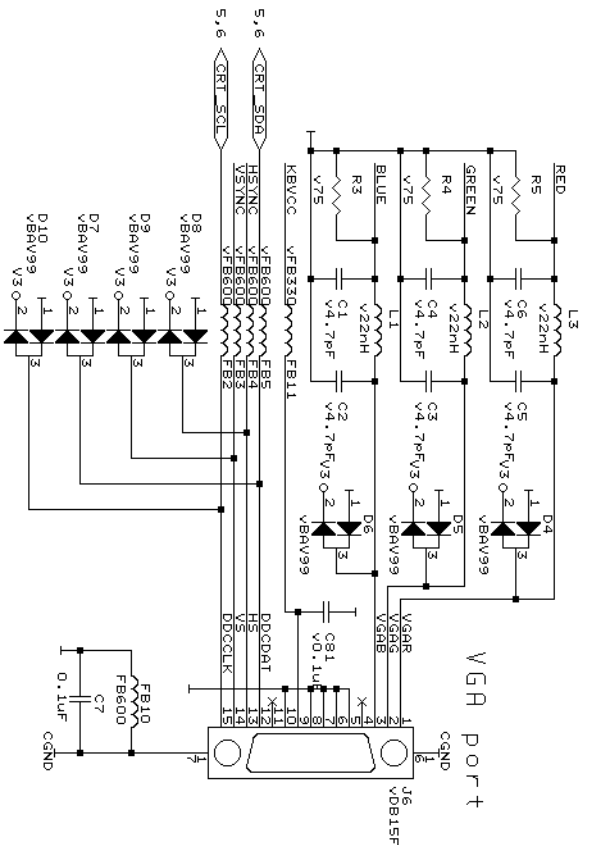
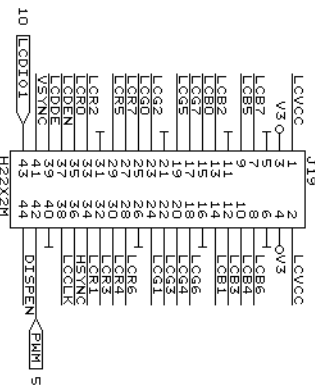
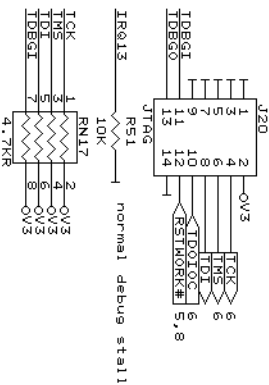


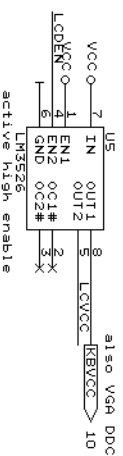
TFT LCD



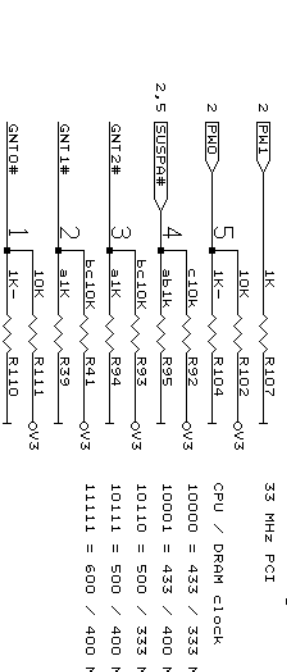
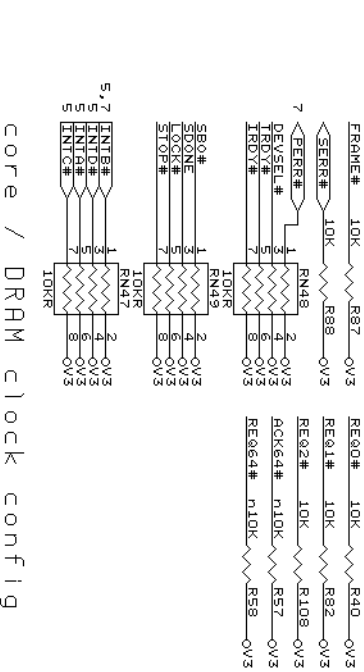
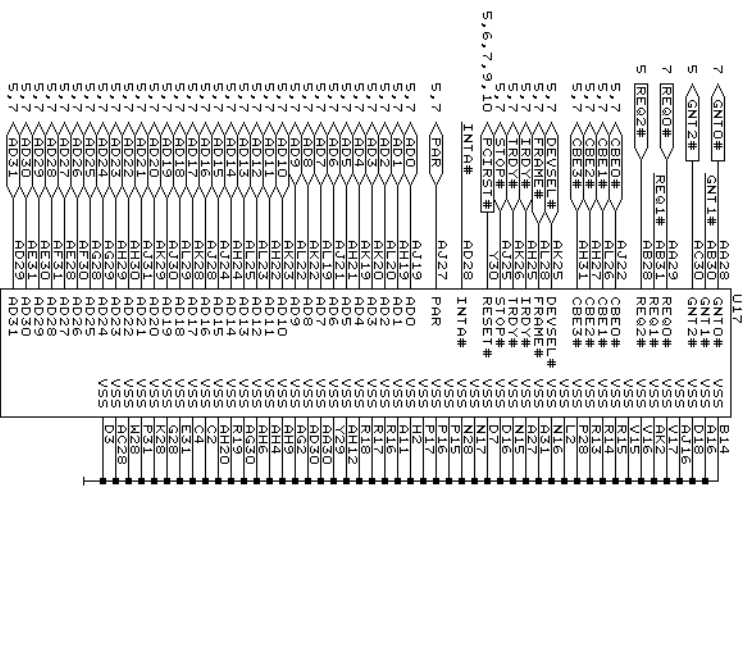
JTAG



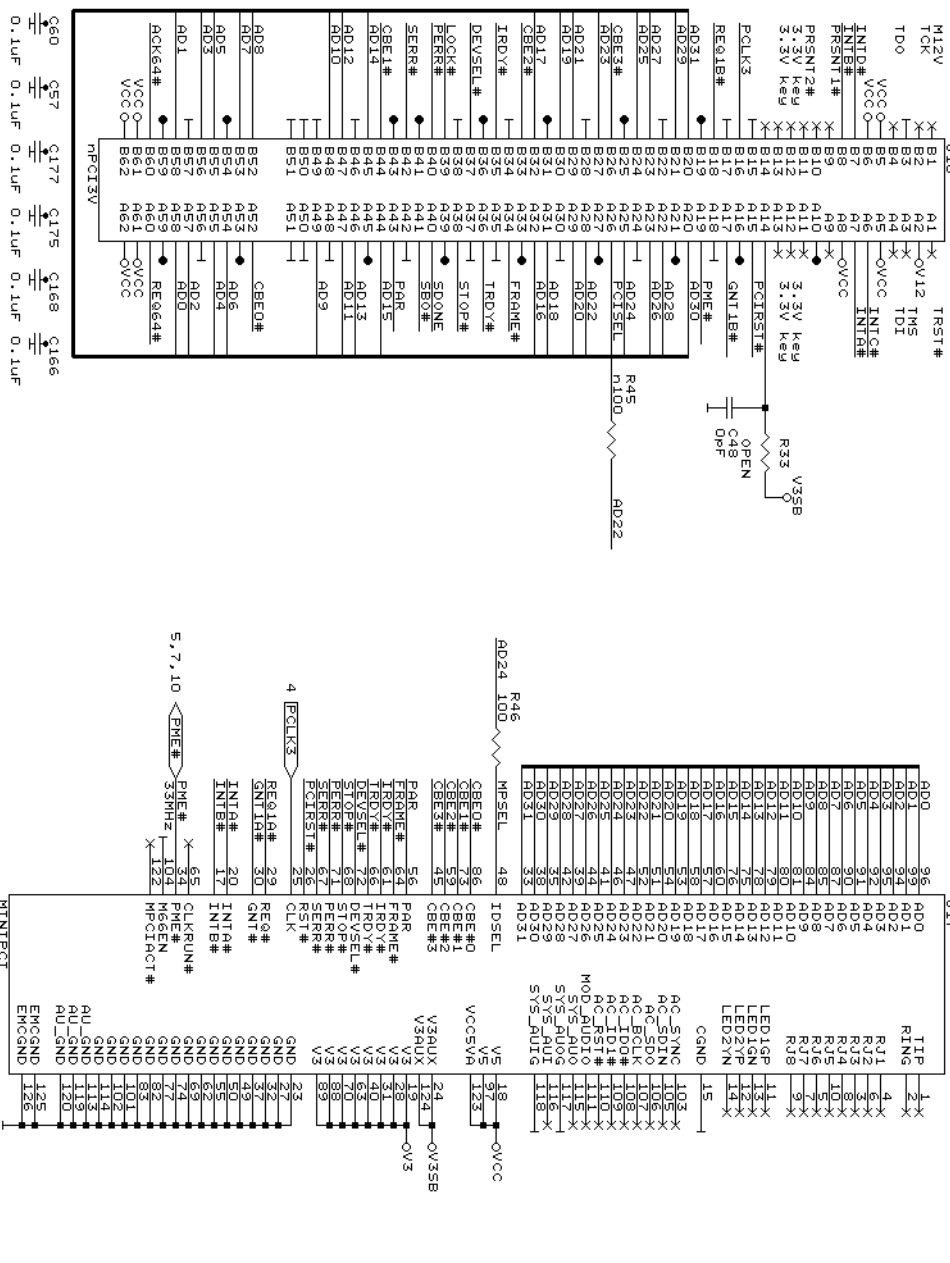
Silicon fuse



3.3V PCI slot

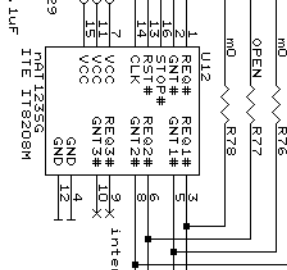


MiniPCI



PCI arbiter

If not installed, PCI and miniPCI slots are mutually exclusive!

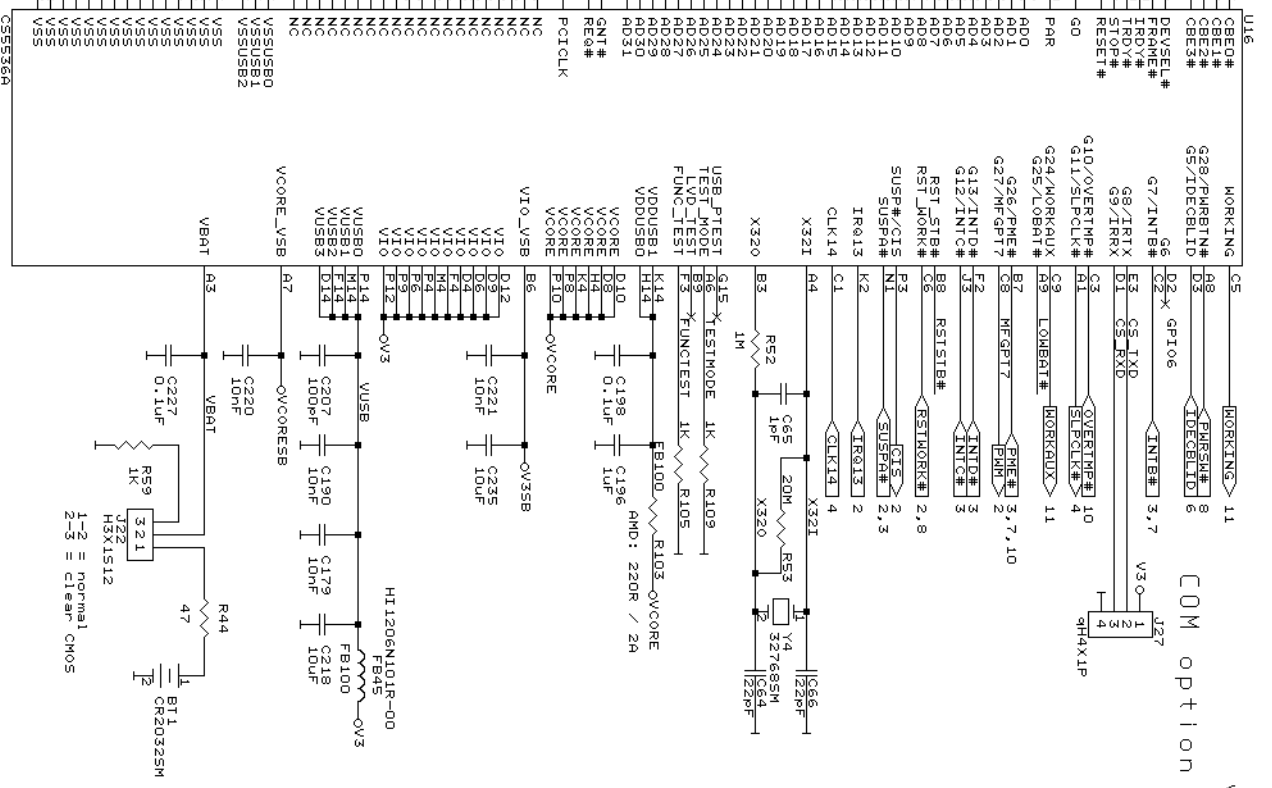


Title	LX + PCI
Size/Document Number	ALIX
Date:	February 26, 2007/Sheet 3 of 12

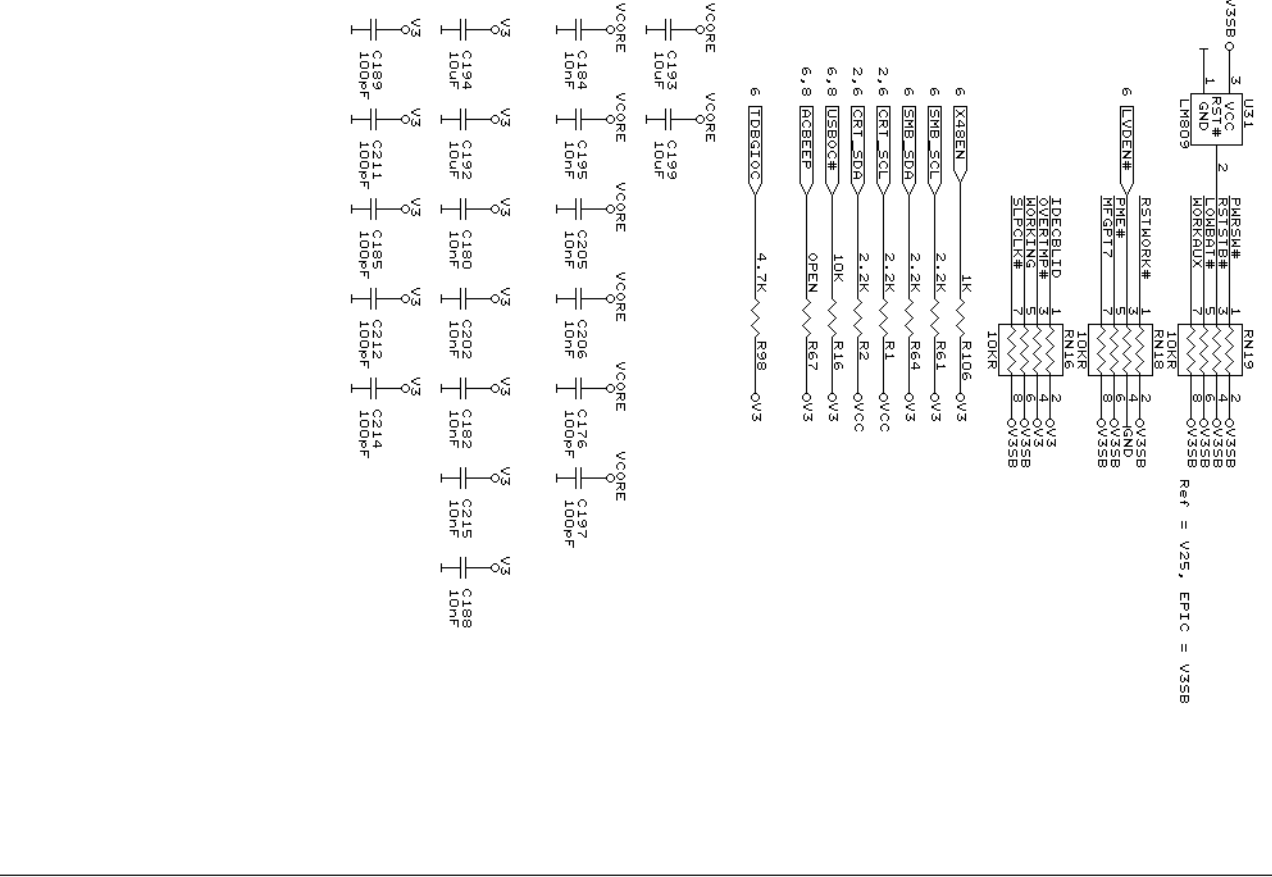
©2006 PC Engines GmbH
CONFIDENTIAL



U11	U12	U13	U14	U15	U16	U17	U18	U19	U20	U21	U22	U23	U24	U25	U26	U27	U28	U29	U30	U31	U32	U33	U34	U35	U36	U37	U38	U39	U40	U41	U42	U43	U44	U45	U46	U47	U48	U49	U50	U51	U52	U53	U54	U55	U56	U57	U58	U59	U60	U61	U62	U63	U64	U65	U66	U67	U68	U69	U70	U71	U72	U73	U74	U75	U76	U77	U78	U79	U80	U81	U82	U83	U84	U85	U86	U87	U88	U89	U90	U91	U92	U93	U94	U95	U96	U97	U98	U99	U100																																																																																																																	
AK11	VIO	AK5	AK11	VIO	AK2	VIO	AK3	VIO	AK4	VIO	AK5	VIO	AK6	VIO	AK7	VIO	AK8	VIO	AK9	VIO	AK10	VIO	AK11	VIO	AK12	VIO	AK13	VIO	AK14	VIO	AK15	VIO	AK16	VIO	AK17	VIO	AK18	VIO	AK19	VIO	AK20	VIO	AK21	VIO	AK22	VIO	AK23	VIO	AK24	VIO	AK25	VIO	AK26	VIO	AK27	VIO	AK28	VIO	AK29	VIO	AK30	VIO	AK31	VIO	AK32	VIO	AK33	VIO	AK34	VIO	AK35	VIO	AK36	VIO	AK37	VIO	AK38	VIO	AK39	VIO	AK40	VIO	AK41	VIO	AK42	VIO	AK43	VIO	AK44	VIO	AK45	VIO	AK46	VIO	AK47	VIO	AK48	VIO	AK49	VIO	AK50	VIO	AK51	VIO	AK52	VIO	AK53	VIO	AK54	VIO	AK55	VIO	AK56	VIO	AK57	VIO	AK58	VIO	AK59	VIO	AK60	VIO	AK61	VIO	AK62	VIO	AK63	VIO	AK64	VIO	AK65	VIO	AK66	VIO	AK67	VIO	AK68	VIO	AK69	VIO	AK70	VIO	AK71	VIO	AK72	VIO	AK73	VIO	AK74	VIO	AK75	VIO	AK76	VIO	AK77	VIO	AK78	VIO	AK79	VIO	AK80	VIO	AK81	VIO	AK82	VIO	AK83	VIO	AK84	VIO	AK85	VIO	AK86	VIO	AK87	VIO	AK88	VIO	AK89	VIO	AK90	VIO	AK91	VIO	AK92	VIO	AK93	VIO	AK94	VIO	AK95	VIO	AK96	VIO	AK97	VIO	AK98	VIO	AK99	VIO	AK100	VIO



COM option



Ref = V25, EPIC = V35B

CS5536A

CS5536A

CS5536A

CS5536A

CS5536A

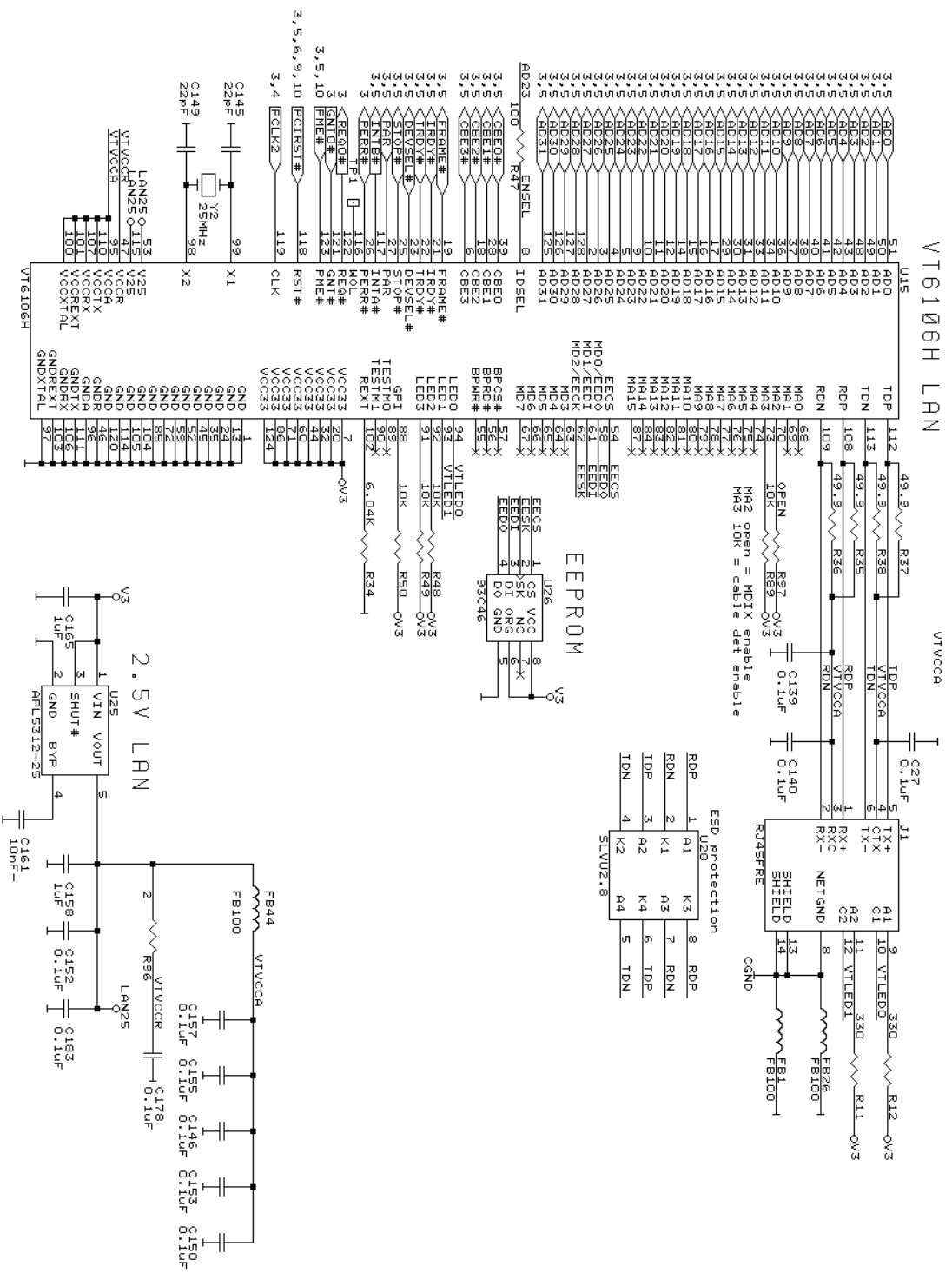
CS5536A

CS5536A

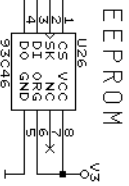
CS5536A

CS5536A

VT6106H LAN

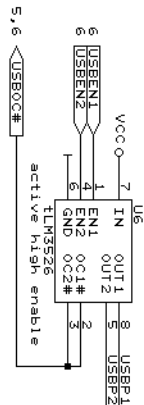


VTVCCA

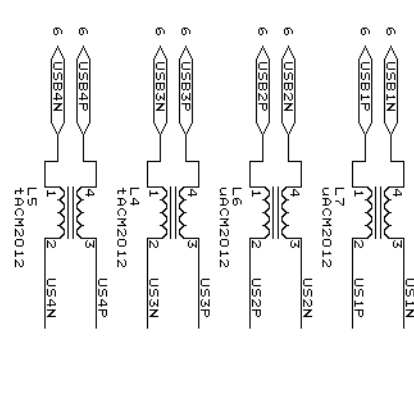


2.5V LANE

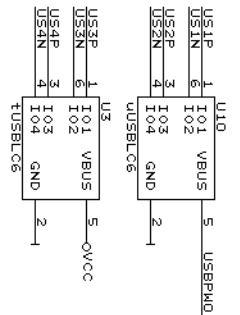
USB fuse



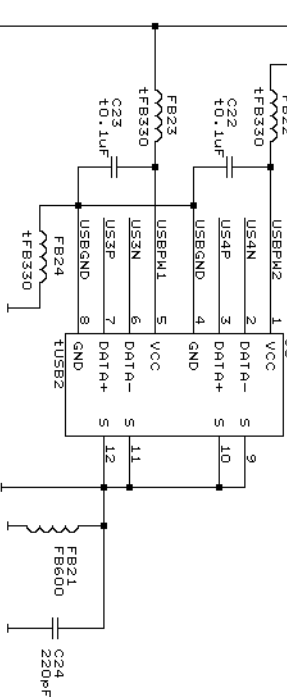
USB filter



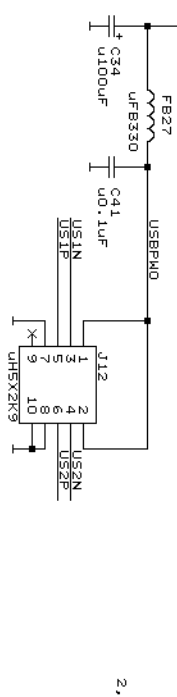
USB ESD protection



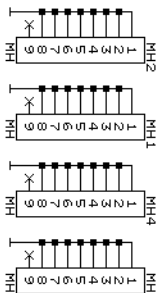
Rear USB jack



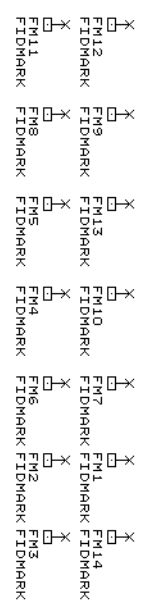
Front USB header



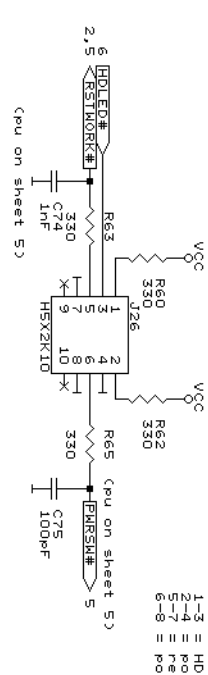
Mounting holes



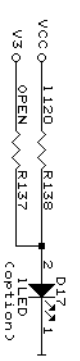
Fiducial marks



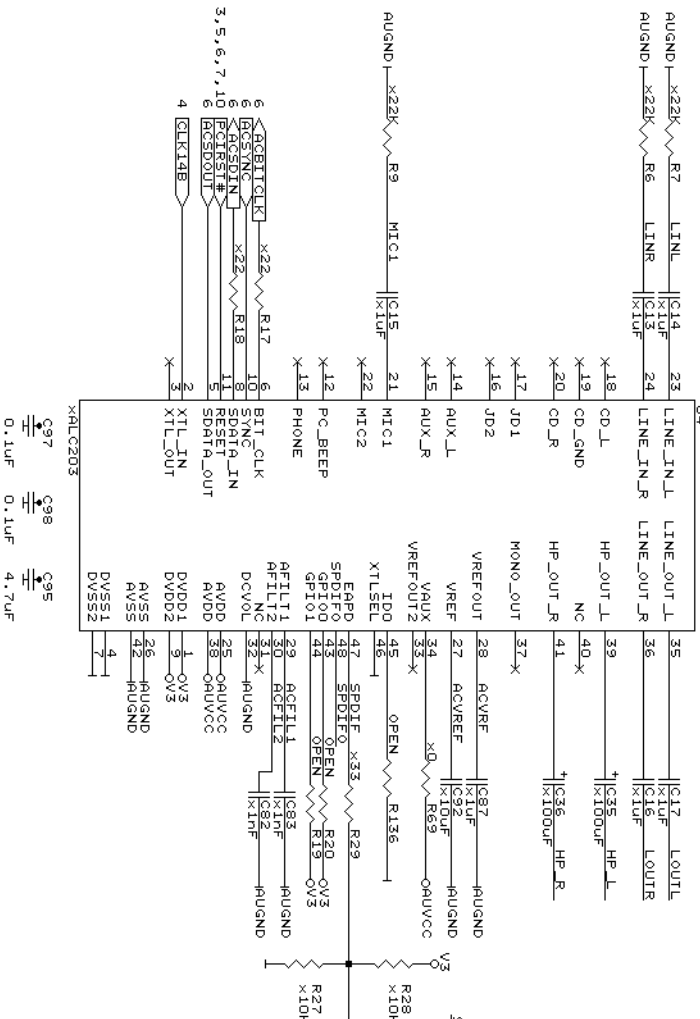
Front panel



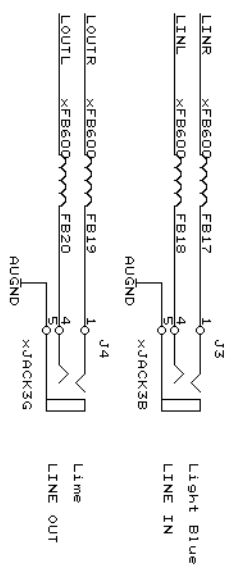
Power LED



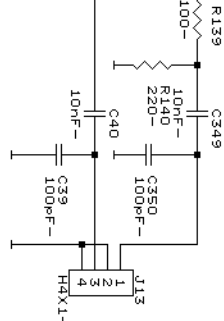
ALC203 AC97 codec



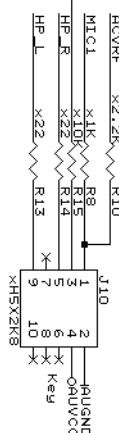
Rear panel audio



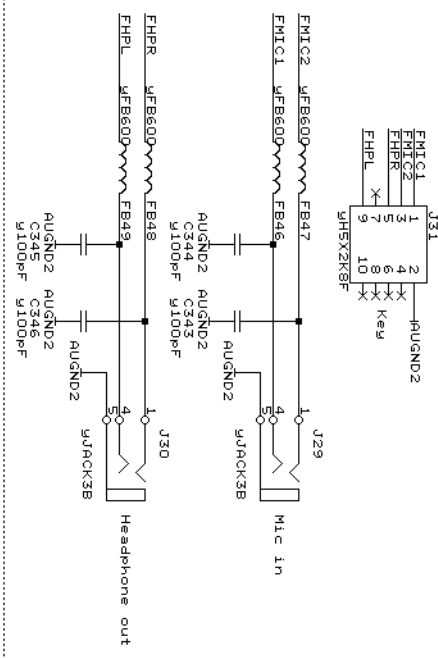
SPDIF I/O



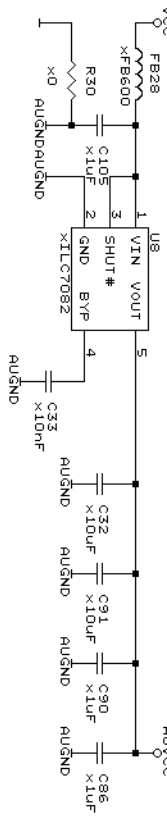
Front panel audio



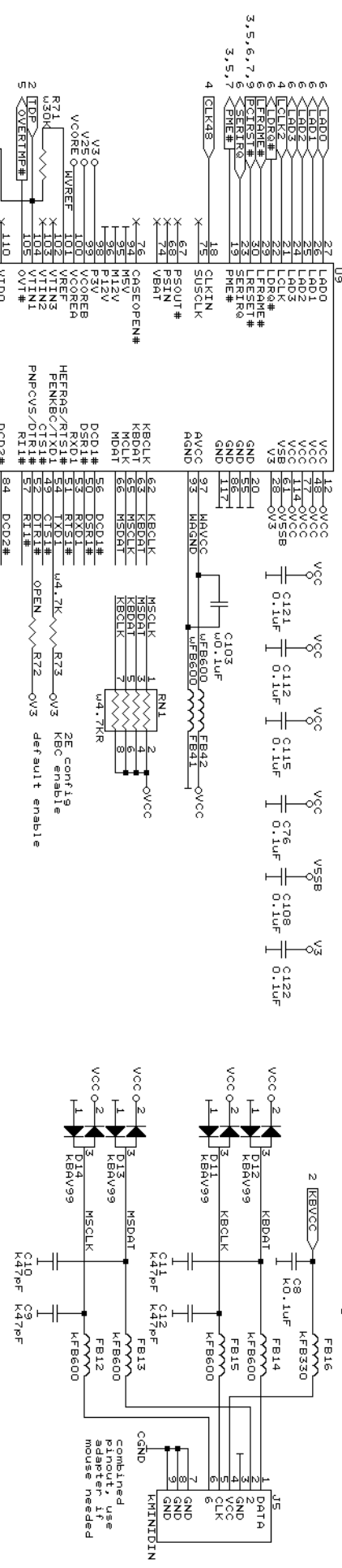
Audio piggyback



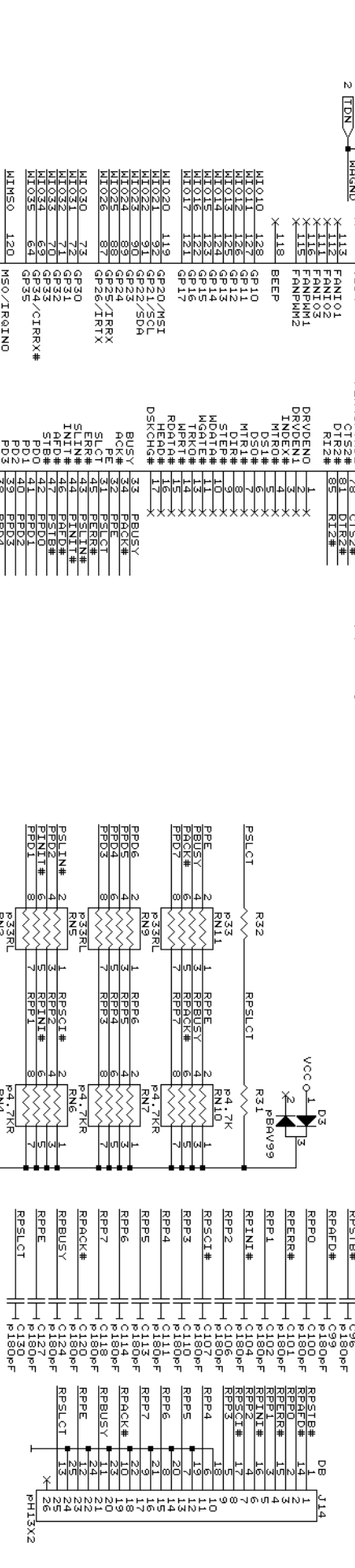
Audio VCC regulator



P5/2 keyboard / mouse



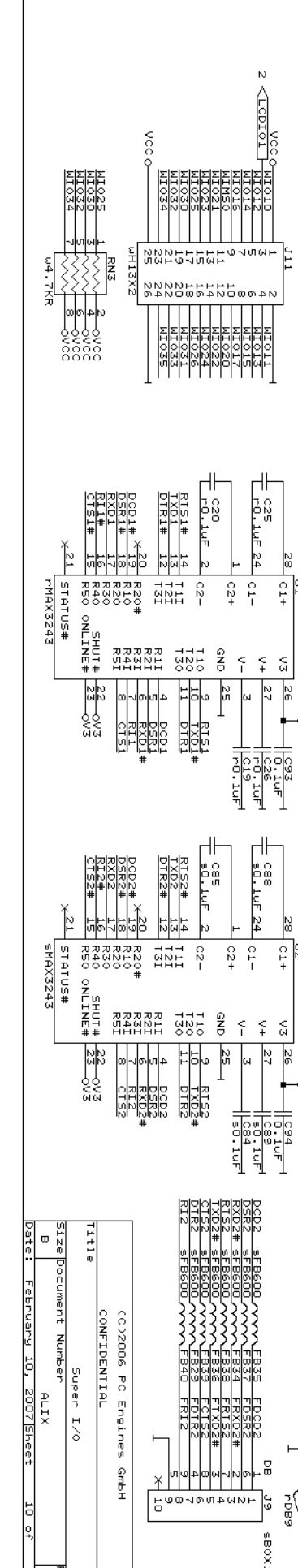
Printer port



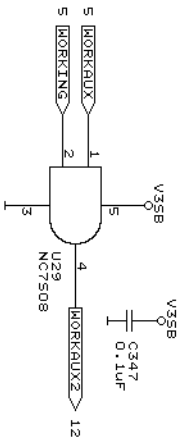
GPIO expansion

COM1

COM2

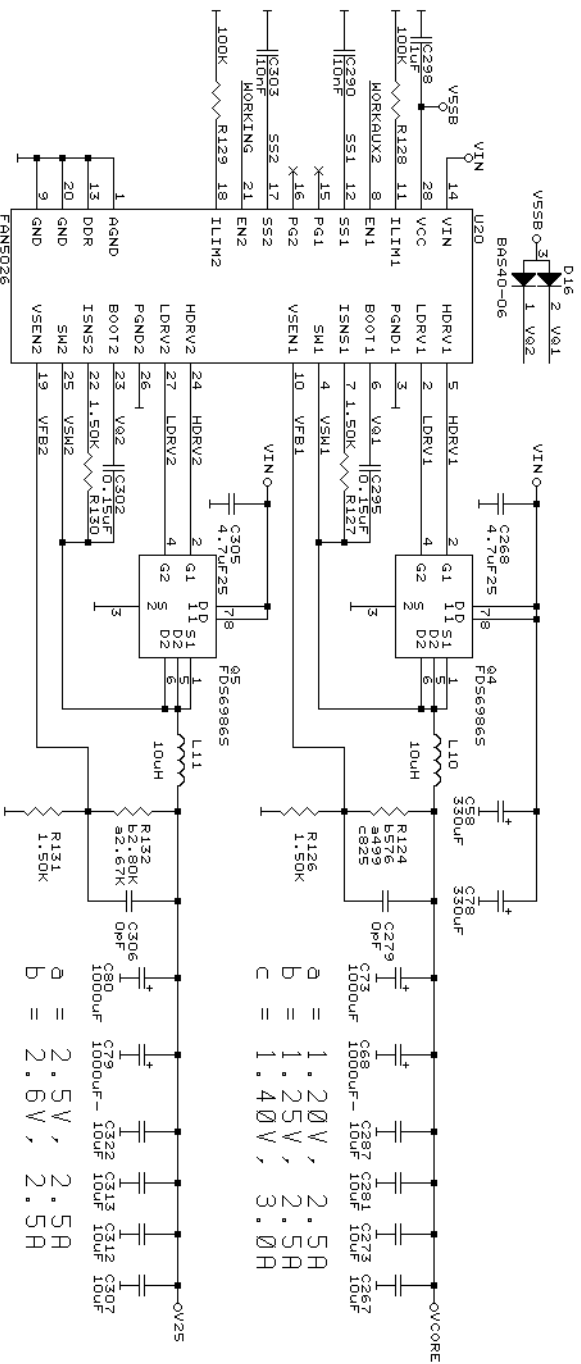


Power switch fix



WORKRAUX comes up as GPIO by default....

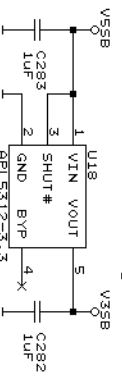
VCORE, V25 regulator



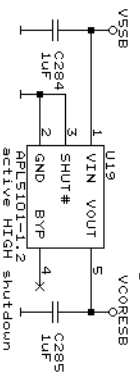
a = 1.20V, 2.5A
 b = 1.25V, 2.5A
 c = 1.40V, 3.0A

a = 2.5V, 2.5A
 b = 2.6V, 2.5A

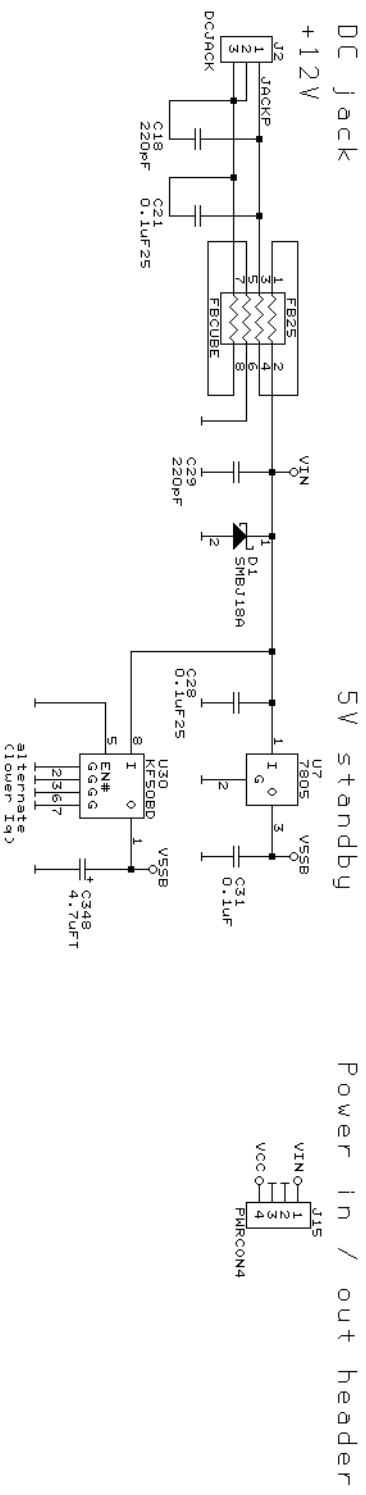
3.3V standby



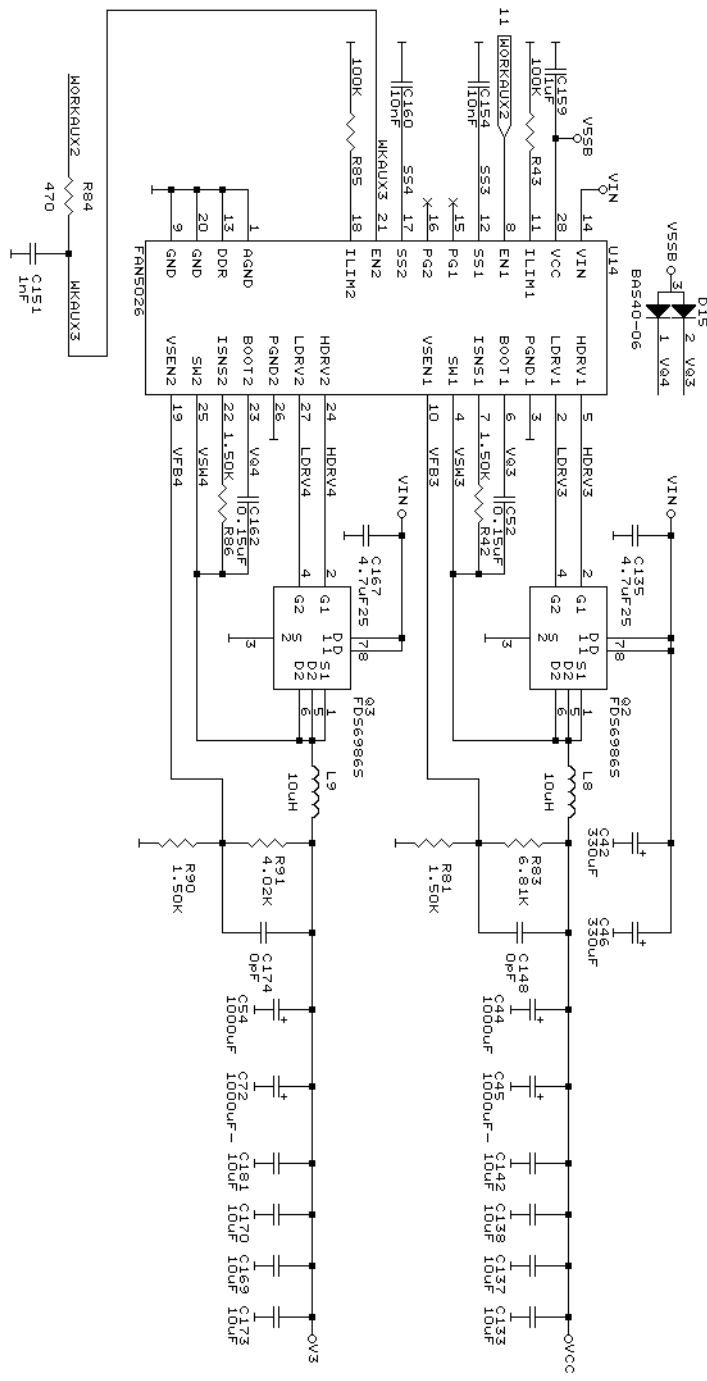
1.2V standby



CC2006 PC Engines GmbH	
CONFIDENTIAL	
Title Power supply	
Size	Document Number ALIX
REV	1C
Date:	February 26, 2007 Sheet 11 of 12



VCC, V3 regulator



CC)2006 PC Engines GmbH	
CONFIDENTIAL	
Title	Power supply
Size/Document Number	ALIIX
REV	1C
Date:	February 9, 2007 Sheet 12 of 12